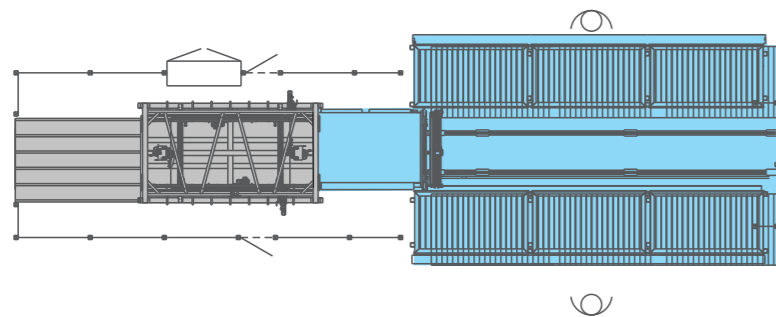


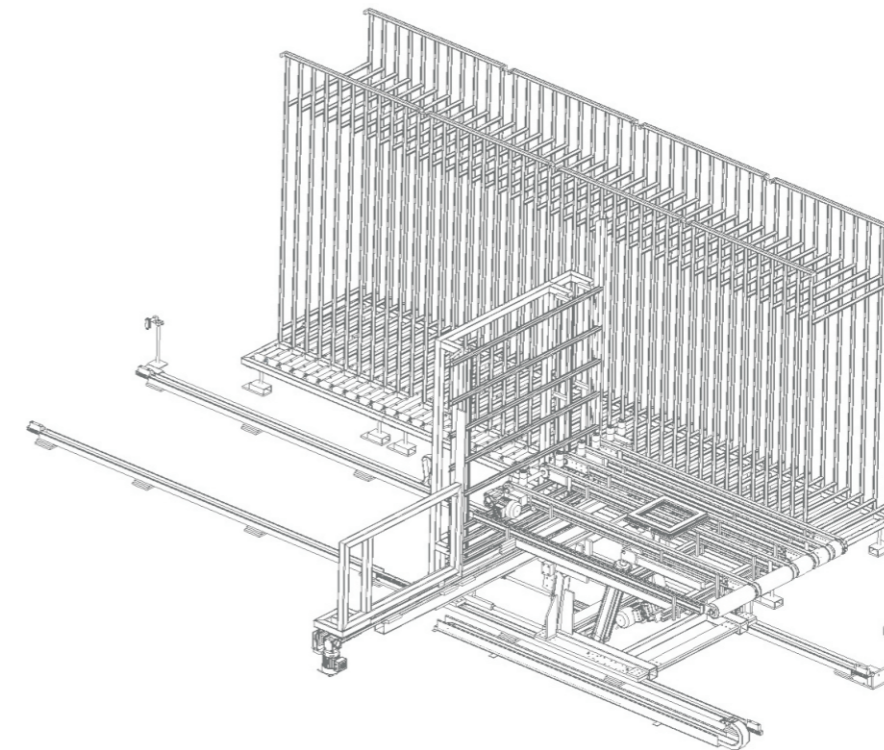
Technische Daten / Ausbaustufen

Flügelgröße, maximales theoretisches Schweißmaß außen (B x H)	1500mm x 2500mm
Rahmengröße, maximales theoretisches Schweißmaß außen (B x H)	3500mm x 2500mm
Netzspannung	230/400 V 50 Hz
Steuerspannung	24 VDC
Gesamtanschlusswert	4,5 kW
Anschlusstyp Elektro	CCE
Betriebsdruck	6 bar
Luftverbrauch	150 l/min
Anschlusstyp Pneumatik	Schnellanschlusskupplung 1/2"



Automatische Abstapeleinrichtung für Fensterelemente

Abbildung zeigt eine Abstapeleinrichtung für Flügel, angeordnet hinter einem 4-Seiten-Verschraubautomaten



 Für Fensterelemente aus:  PVC  Holz  Aluminium

Der Komplett-Service von LEMUTH - Garantiert Ihnen Sicherheit bei Investitionen.

Folgende Leistungen erhalten Sie aus einer Hand und somit bis ins Detail aufeinander abgestimmt:

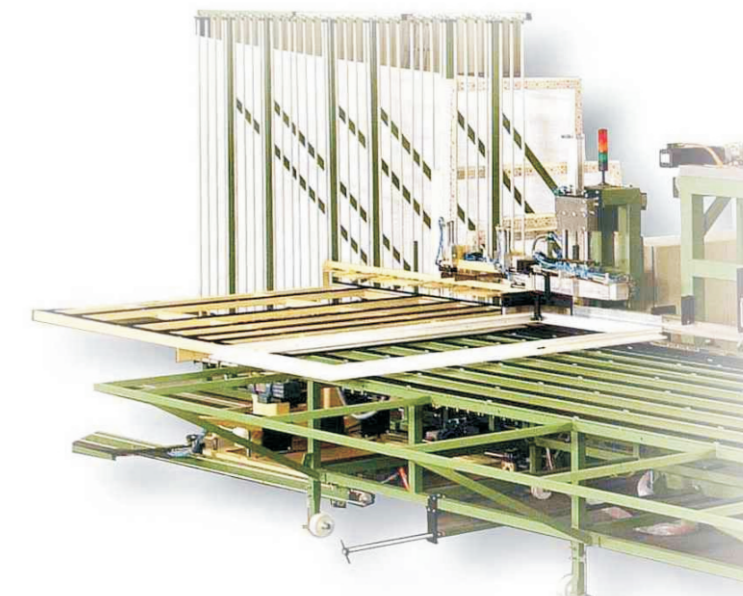
- Projektierung
- Anlagenplanung
- Werksplanung
- Konstruktion
- Elektroprojektierung
- Bauteil-Fertigung
- Montage
- Inbetriebnahme
- Mitarbeiterschulung
- Dokumentation

Und inbegriffen im Softwarebereich:

- SPS-Programmierung der Anlagensteuerung
- Programmierung der Industrie-PC-Oberflächen
- Netzwerkanbindung an das Firmennetzwerk
- Vernetzung der Fensterbauanlage



998_255 Prospekt AS165_2014_deutsch - Technische Änderungen vorbehalten

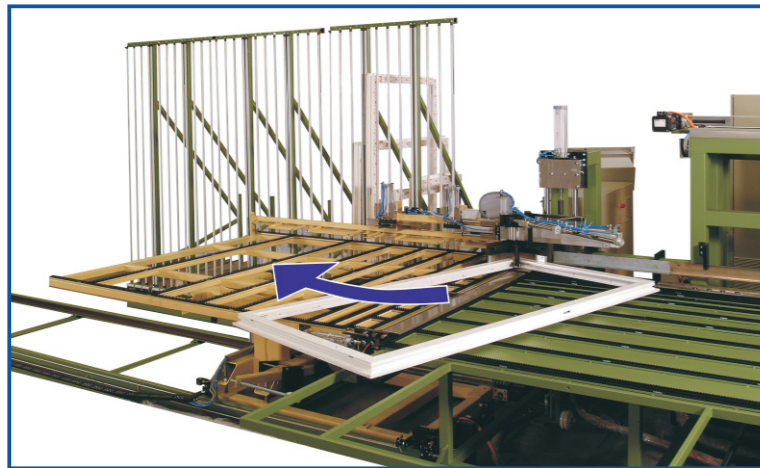


AS165

Automatische Abstapeleinrichtung

Automatisches Ab stapeln von Rahmen oder Flügel

Die Ab stapel einrichtung **AS165** ist eine optimale Ergänzung automatisierter Fertigungslinien. Je nach Ausführung werden Rahmen oder Flügel in Fachwagen oder Fachregale ab gestellt. Die Integration einer Schwenkeinrichtung zur Korrektur der Drehlage des Fensters ist möglich. Verschiedene Level der Programmierung ermöglichen das spezifische Zuschneiden der Ab stapel einrichtung an die Erfordernisse Ihrer Fertigung.



Ab stapeln in Wagen und/oder Regale

Zum Ab stapeln werden Fachwagen an die Ab stapel einrichtung angedockt. Ein Wagen kann je nach Ausführung bis zu 10 Rahmen oder Flügel aufnehmen. Die Anzahl der Wagen ist frei wählbar. Die Fachwagen können von einer Person leicht geschoben werden. Beim Ab stapeln in ein Fachregal können in der Standardausführung bis zu 40 Elemente eingestellt werden. Auch die Kombination von Fachregal und Wagen ist möglich.

Schwenkeinheit für richtige Drehlage

Werden die Teile von der vorgelagerten Maschine nicht in der richtigen Drehlage austransportiert, so kann mit Einsatz einer Schwenkeinheit das Element vor dem Ab stapeln um 90° von der Transportkante an die Aufrichtkante gedreht werden. Das Fenster steht somit im Fach stets auf dem richtigen Schenkel auf, der für die weitere Verarbeitung bevorzugt wird.

Freie Wahl der Ab stapel richtung

Fertigungskonzept und Platzverhältnisse am Einsatzort bestimmen die Ausführung der Ab stapel einheit. So können die Fenster - entsprechend der gewählten Ab stapel richtung - längs oder quer zur Transportrichtung der vorgelagerten Maschine vertaktet und ab gestapelt werden.

„Dummer“ oder „schlauer“ Ab stapler

Die Programmierung der Anlage definiert die „Intelligenz“ der Ab stapel einrichtung. Während Ab stapler **ohne** Datenübergabe an die folgende Anlage als „dumme“ Ab stapel einrichtung bezeichnet werden, spricht man bei Ausführung **mit** Datenübergabe von „schlauem“ Ab staplern.

Beim Ab stapeln ohne Datenübergabe erfolgt das Ab stellen der Fenster elemente entsprechend ihrer Reihenfolge im Teilefluss in das jeweils nächste freie Fach. „Schlaue“ Ab stapler reichen die Information, welche sie am Eintransport über Online-Datei, serielle Schnittstelle oder Barcodeleser erhalten haben, an einen nachgelagerten Arbeitsplatz - z.B. an einen Rahmen-Einhängplatz - weiter. Das Ab stapeln erfolgt bei dieser Ausführung in ein nummeriertes Fachregal, in Fachwagen mit Wagenkennung oder in eine Kombination aus beiden. Weitere Sonderfunktionen, wie spezielle Schlechtteilbehandlung, können ebenso integriert werden.

Ausstattung der Anlage

Für das Ab stapeln von Holz- bzw. Aluminium-Elementen werden Fachwagen/Fachregale mit Filz beschichtet, um Beschädigungen zu vermeiden. Bei Flügeln mit Glasscheiben oder einer erforderlichen automatischen Entnahme erhalten die Fächer angetriebene Bänder als Auflage.

